

**GREEN ★
MACHINE®**

**Руководство по эксплуатации
СНЕГОУБОРЩИК
АККУМУЛЯТОРНЫЙ
GM921701**



EAC 2023

СОДЕРЖАНИЕ

Раздел 1	Общие правила безопасности	3
Раздел 2	Состав изделия	8
Раздел 3	Технические данные.....	10
Раздел 4	Распаковка и сборка	11
Раздел 5	Эксплуатация изделия.....	15
Раздел 6	Техническое обслуживание и уход.....	21
Раздел 7	Устранение неисправностей.....	22
Раздел 8	Экологическая утилизация.....	23
Раздел 9	Ограниченная гарантия	24

1

ОБЩИЕ ПРАВИЛА БЕЗОПАСНОСТИ

СИМВОЛЫ, ОТМЕЧЕННЫЕ НА ИЗДЕЛИИ

СИМВОЛ	ОПИСАНИЕ
	Соответствует всем требованиям Техническим регламентам Таможенного союза ЕврАзЭС.
	ВНИМАНИЕ! Использованные электроинструменты не должны помещаться в бытовые отходы. Их необходимо сдавать в места общественного сбора для экологически безопасной утилизации в соответствии с местными правилами.
	Используйте средства индивидуальной защиты глаз.
	Используйте безопасную и нескользящую обувь.
	Используйте средства защиты органов слуха.
	Используйте средства защиты рук.

СИМВОЛ	ОПИСАНИЕ
	Степень защиты от попадания воды.
	Остерегайтесь острых лезвий. Лезвия продолжают вращаться после того, как двигатель выключен.
	Держите руки и ноги в стороне.
	Изучите руководство по эксплуатации перед использованием.
	Извлеките аккумулятор из машины перед проведением сервисных работ.
	Не допускайте посторонних в зону работы.
	Возможность травмирования отбрасываемыми предметами.

! **ПРЕДУПРЕЖДЕНИЕ!** Ознакомьтесь с предостережениями, инструкциями, иллюстрациями и техническими характеристиками, предоставленными с данным изделием. Соблюдение предостережений и инструкций является критически важным для предотвращения удара электричеством, возгорания и/или серьезных травм.

! Термин «электроинструмент» включает сетевые (проводные) электроинструменты или аккумуляторные (беспроводные) электроинструменты.

1.1 ОБУЧЕНИЕ

1. Перед началом пользования оборудованием внимательно прочитайте, осознайте и следуйте всем инструкциям на снегоуборщике и в руководстве по эксплуатации. Тщательно ознакомьтесь с элементами управления и правилами его использования. Знайте, как быстро остановить снегоуборщик.
2. Никогда не позволяйте детям управлять снегоуборщиком. Также не позволяйте взрослым управлять оборудованием без должного обучения.
3. Удалите всех посторонних из рабочей зоны. Избегайте нахождения рядом с оборудованием детей и домашних животных.
4. Будьте осторожны, чтобы не поскользнуться или не упасть, особенно при движении назад.
5. Помните, что оператор или пользователь снегоуборщика несет ответственность за происшествия, которые могут произойти с другими людьми или их собственностью

1.2 ПОДГОТОВКА

1. Тщательно осмотрите зону, где будет использоваться оборудование, и удалите все коврики, санки, доски, провода и другие посторонние предметы.
2. Перед запуском двигателя переключите все муфты и приводы в нейтральное положение.
3. Не работайте с оборудованием, не надев подходящую зимнюю одежду. Избегайте свободной одежды, которая может зацепиться за движущиеся части. Носите обувь, обеспечивающую хорошее сцепление на скользких поверхностях.
4. Всегда носите защитные очки или защитный щиток во время работы или при выполнении регулировки или ремонта. Это нужно для защиты глаз от посторонних предметов, которые могут быть выброшены из машины.
5. Установите высоту шнека так, чтобы он не задевал гравий или щебень на поверхности.
6. Никогда не пытайтесь делать какие-либо настройки во время работы двигателя.
7. Позвольте двигателю и машине остыть до уличной температуры перед началом очистки снега.
8. Во время работы всегда носите обувь на не скользящей подошве и длинные брюки. Не работайте с оборудованием босиком или в открытых сандалиях. Не носите свободную одежду или одежду с висящими шнурками или ремнями.

1.3 ИСПОЛЬЗОВАНИЕ И УХОД ЗА ЭЛЕКТРОИНСТРУМЕНТОМ






1. Не подносите руки или ноги близко к вращающимся частям. Всегда держитесь подальше от отверстия для выброса снега на желобе.
2. Особенно будьте осторожны при работе на пересечении гравийных дорожек, тротуаров или дорог. Будьте внимательны к скрытым опасностям. Работайте подальше от общественных дорог.
3. После столкновения с посторонним объектом выключите двигатель, извлеките аккумуляторы, тщательно проверьте снегоуборщик на наличие повреждений и устраните их перед повторным запуском и использованием снегоуборщика.
4. Если устройство начинает необычно вибрировать, остановите двигатель и немедленно проверьте причину. Вибрация, как правило, является симптомом проблемы.
5. Выключайте двигатель, если вы оставляете рабочую зону, перед очисткой шнека или желоба для выброса, а также при проведении ремонтных работ, настройки или осмотра.
6. Во время очистки, ремонта или осмотра обязательно убедитесь, что шнек и все движущиеся части остановлены. Отсоедините аккумуляторы, чтобы предотвратить случайное включение.

7. Не очищайте снег на поверхности склонов и горок. Особенно будьте осторожны, меняя направление движения на склонах. Не пытайтесь очищать крутые склоны. Всегда будьте уверены в своем устойчивом положении.
8. Никогда не работайте со снегоборщиком с поврежденными защитными устройствами или без правильно установленных защитных устройств, пластин или других средств безопасности.
9. Никогда не работайте с снегоборщиком рядом со стеклянными конструкциями, автомобилями, окнами и т.д., без правильной регулировки угла выброса снега.
10. Не перегружайте машину, пытаясь быстро очистить снег.
11. Не спешите при работе на скользких поверхностях. Будьте внимательны при движении назад.
12. Никогда не направляйте желоб выброса снега на людей или в сторону имущества. Удалите детей и других посторонних лиц из области работы.
13. Отключайте питание, когда снегоборщик транспортируется или не используется.
14. Используйте только принадлежности и аксессуары, рекомендованные производителем снегоборщика.
15. Никогда не работайте с снегоборщиком в условиях плохой видимости или плохого освещения. Всегда будьте уверены в собственной устойчивости и крепко держитесь за рукоятки управления. Не бегите.
16. Примите все возможные меры предосторожности, оставляя машину без присмотра. Отключите питание и остановите двигатель.
17. Постоянно проверяйте, что все гайки, болты и винты плотно закреплены, чтобы оборудование находилось в безопасном рабочем состоянии.
18. Своевременно заменяйте изношенные или поврежденные детали. Используйте только оригинальные запасные части и аксессуары.
19. Не прикасайтесь к шнеку, до извлечения аккумуляторов и полной его остановки.
20. Извлекайте аккумуляторы в следующих случаях:
 - когда оставляете машину без присмотра;
 - перед очисткой засора;
 - перед проверкой, очисткой или проведением работ с машиной;
 - после столкновения с посторонним объектом. Проверьте машину на наличие повреждений и примите необходимые меры перед повторным запуском и использованием машины;
 - когда машина начинает необычно вибрировать. Немедленно проверьте снегоборщик на наличие повреждений, замените или отремонтируйте поврежденные детали перед повторным запуском и использованием снегоборщика, а также проверьте и затяните все ослабленные крепления деталей.
21. Данный снегоборщик не предназначен для использования детьми. Дети не должны играть с прибором. Очистку и обслуживание должны проводить взрослые. Прибор не может быть использован людьми с ограниченными физическими, чувственными или умственными способностями, или теми, кто не имеет опыта и знаний, при условии, что им предоставлены надзор и инструкции по безопасной эксплуатации, и они осознают все возможные риски.
22. Будьте осторожны при регулировке машины, чтобы не попасть пальцами между движущимся шнеком и неподвижными частями машины.
23. Никогда не поднимайте или не переносите прибор, когда двигатель работает.
24. Заряжайте аккумулятор только указанным производителем зарядным устройством. Использование зарядного устройства с несовместимым аккумулятором может создать опасность возникновения пожара.
25. Используйте снегоборщик только с рекомендованными производителем аккумуляторами. Использование других аккумуляторов может представлять опасность для здоровья и вызвать возгорание.

26. Работайте с машиной с осторожностью в соответствии с инструкциями.
27. Не запускайте двигатель, если вы стоите перед отверстием для выброса. Держитесь подальше от отверстия для выброса.
38. Не наклоняйте машину при запуске двигателя, за исключением случаев, когда машину нужно наклонить для запуска.

1.4 ИСПОЛЬЗОВАНИЕ И УХОД ЗА АККУМУЛЯТОРНЫМИ БАТАРЕЯМИ И ЗАРЯДНЫМ УСТРОЙСТВОМ

1. Заряжайте аккумулятор только с помощью зарядного устройства, указанного производителем. Зарядное устройство, предназначенное для одного типа аккумуляторной батареи, может создавать риск возникновения пожара при использовании с другим типом аккумуляторной батареи.
2. Используйте электроинструменты только с определенными батарейными блоками, предназначенными специально для них. Использование других батарейных блоков может повлечь риск возникновения травм и пожара.
3. Когда аккумуляторная батарея не используется, держите ее подальше от других металлических предметов, таких как скрепки, монеты, ключи, гвозди, винты или другие маленькие металлические предметы, которые могут создать соединение между контактами. Короткое замыкание контактов аккумуляторной батареи может вызвать ожоги или пожар.
4. При нарушении условий эксплуатации из аккумуляторной батареи может выделяться жидкость. Избегайте контакта с этой жидкостью. Если случайно произошел контакт с жидкостью, промойте пораженную область водой. Если жидкость попала в глаза, обратитесь за медицинской помощью. Жидкость из аккумуляторной батареи, может вызвать раздражение или ожоги.
5. Не используйте поврежденный или измененный аккумулятор или инструмент. Использование поврежденных или модифицированных аккумуляторов может привести к возгоранию, взрыву или травме.
6. Не подвергайте аккумулятор или инструмент воздействию огня или повышенной температуры. Воздействие огня или повышенная температура может привести к взрыву.
7. Следуйте всем инструкциям по зарядке и заряжайте аккумулятор или инструмент только в указанном в инструкциях диапазоне температур. Неправильная зарядка или зарядка при повышенной температуре может повредить аккумулятор и увеличить риск возгорания.
8. Используйте только аккумулятор и зарядное устройство, рекомендованные производителем.
9. Оберегайте аккумулятор и зарядное устройство от влаги.
10. Не используйте зарядное устройство на открытом воздухе.
11. Перед чистой и обслуживанием отсоединяйте зарядное устройство от источника питания.
12. Не вскрывайте и не пытайтесь отремонтировать аккумулятор или зарядное устройство. Если какие-либо детали испорчены, поручите их замену квалифицированному специалисту или обратитесь в наш сервисный центр для ремонта.
13. Заряжайте аккумулятор только при температуре окружающей среды от 4°C до +40°C.
14. Заряженный аккумулятор может использоваться при температуре окружающей среды от -20°C до +70°C.
15. Когда аккумулятор не используется, храните его в сухом месте при температуре от 10°C до 30°C.

-  **ПРЕДУПРЕЖДЕНИЕ!** Аккумулятор следует зарядить, если он перестает производить достаточно мощности для задач, которые ранее легко выполнялись.
-  **ПРЕДУПРЕЖДЕНИЕ!** НЕ ПРОДОЛЖАЙТЕ использовать электроинструмент с разряженным аккумулятором.
-  **ПРЕДУПРЕЖДЕНИЕ!** Аккумулятор не полностью заряжен на заводе. Прежде чем начать использование, его необходимо полностью зарядить.
-  **ВАЖНО! ОПАСНО!** Никогда не замыкайте клеммы аккумулятора и не допускайте попадания влаги. Не храните его вместе с металлическими предметами, которые могут замкнуть контакты. Аккумулятор может перегреться, загореться или взорваться. Если какая-либо жидкость или вещество, содержащееся в аккумуляторе, попадает на кожу, немедленно смойте его большим количеством воды. Если эти вещества попали в глаза, немедленно обратитесь за помощью к врачу.
-  **ПРЕДУПРЕЖДЕНИЕ!** Не выбрасывайте аккумулятор в огонь или воду, это может привести к взрыву. Аккумуляторы не следует выбрасывать в бытовой мусор, независимо от того, использовались они или нет. Вы можете сдать их на пункт сбора батареек согласно законодательству или вернуть их в место покупки, пометив их как «Использованный аккумулятор».

2 СОСТАВ ИЗДЕЛИЯ

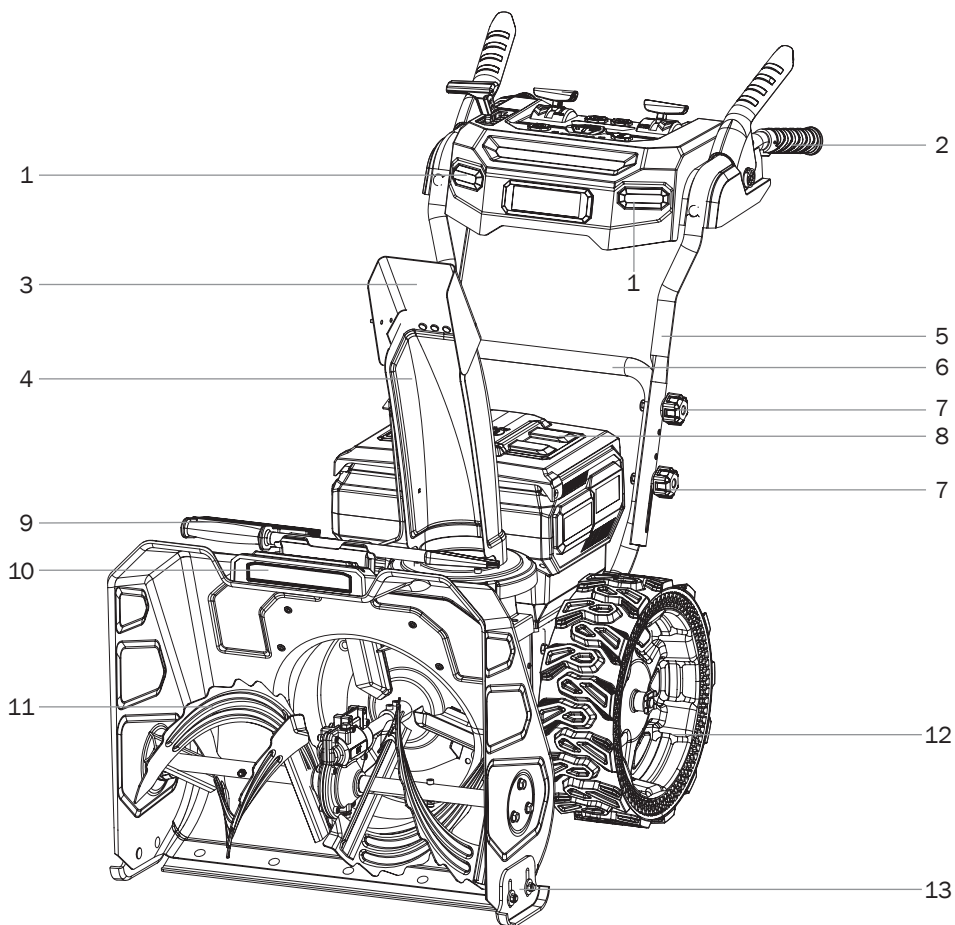


Рис. 1

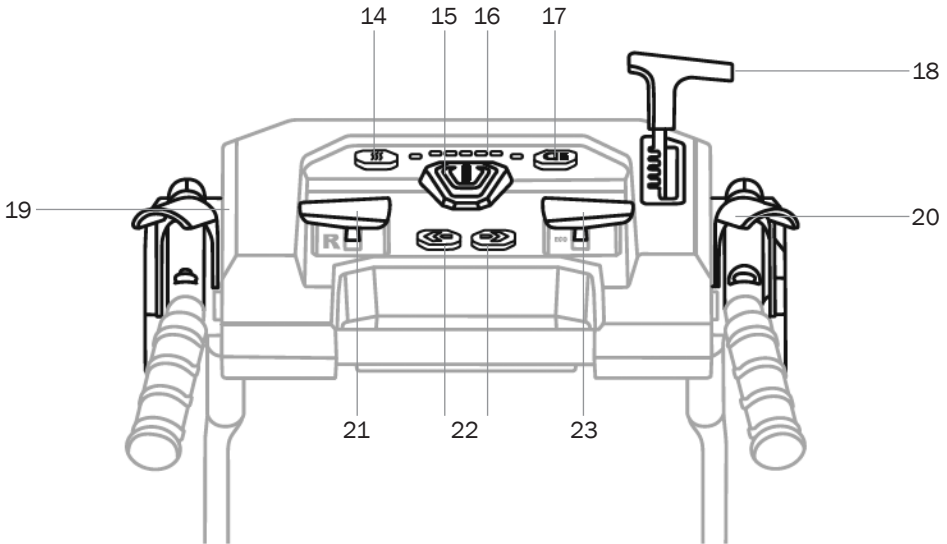


Рис. 2

- | | |
|-------------------------------------|--|
| 1. LED фары (на панели управления) | 13. Опорные башмаки |
| 2. Рукоятки с подогревом | 14. Кнопка включения подогрева рукояток |
| 3. Дефлектор дальности выброса | 15. Кнопка питания |
| 4. Желоб выброса (желоб дефлектора) | 16. Индикатор питания |
| 5. Верхняя рукоятка | 17. Кнопка включения LED фары |
| 6. Нижняя рукоятка | 18. Рукоятка дефлектора |
| 7. Крепежные элементы | 19. Рукоятка включения колесного привода |
| 8. Крышка батарейного отсека | 20. Рукоятка включения шнека |
| 9. Приспособление для очистки | 21. Рычаг регулировки скорости движения |
| 10. LED фара | 22. Кнопки поворота шнека |
| 11. Шнек | 23. Рукоятка регулировки скорости вращения шнека |
| 12. Колеса | |

3 ТЕХНИЧЕСКИЕ ДАННЫЕ

Снегоуборщик	GM921701	
Номинальное напряжение	62 В	
Скорость вращения шнека без нагрузки	140 об/мин.	
Скорость движения (вперед/назад)	1.2-4.2/1.8 км/ч	
Высота уборки	510 мм	
Ширина уборки	610 мм	
Диаметр шнека	275 мм	
Угол регулировки выброса снега	200°	
Вес нетто	72 кг	
Степень защиты от попадания жидкости	IPX4	
Уровень звукового давления на рабочем месте оператора	76.3 дБ(А) К=3 дБ(А)	
Измеренный уровень звуковой мощности	92.23 дБ(А) К=0.8 дБ(А)	
Гарантированный уровень звуковой мощности	96 дБ(А)	
Уровень вибрации	0.86 м/с ² К=1.5 м/с ²	
Батарея	литий-ионная	
Модельный номер	GMA534	GMA531
Номинальное напряжение	62 В	62 В
Емкость	4.0 Ач (216 ВтЧ)	8.0 Ач (432 ВтЧ)
Зарядное устройство	сетевое	
Модельный номер	GMA135	GMA593 Dual charger
Входное напряжение	230 В, 50 Гц, 2 А	230 В, 50Гц, 3.5А
Выходное напряжение	62 В, 4 А	62 В, 4А x 2
Допустимый диапазон температуры зарядки	4-40 °С	

4 РАСПАКОВКА И СБОРКА

! **ПРЕДУПРЕЖДЕНИЕ!** Если какие-либо части повреждены или отсутствуют, не используйте электрооборудование до замены этих частей. Использование инструмента с поврежденными или отсутствующими частями может привести к серьезным травмам.

! **ПРЕДУПРЕЖДЕНИЕ!** Перед сборкой убедитесь, что прибор выключен и батарея извлечена.

! **ПРЕДУПРЕЖДЕНИЕ!** Не пытайтесь вносить изменения в конструкцию или использовать аксессуары, не рекомендованные для использования с этим устройством.

4.1 СОСТАВ УПАКОВКИ

- Снегоуборщик.
 - Разборная рукоятка
 - Руководство по эксплуатации.
 - Дефлектор дальности выброса снега.
 - Гарантийный талон.
1. Осторожно извлеките устройство и все аксессуары из коробки.
 2. Внимательно осмотрите устройство, чтобы убедиться, что ничего не было повреждено во время транспортировки.
 3. После подтверждения, что устройство полностью рабочее и полностью укомплектовано, утилизируйте все упаковочные материалы с использованием ответственных методов переработки и утилизации.
 4. Если какие-либо части повреждены или отсутствуют, пожалуйста, верните продукт в место покупки.
 5. Полностью зарядите аккумулятор перед началом работы.

4.2 СБОРКА РУКОЯТКИ

1. Ослабьте четыре фиксирующие винтовые головки, которые предварительно установлены на нижней рукоятке, и снимите четыре болта (Рис. 3).
2. Поднимите верхнюю рукоятку, совместите отверстия в боковых рейках верхней рукоятки с отверстиями в нижней рукоятке и закрепите рукоятку болтами и фиксирующими головками (Рис. 4).
3. На рукоятке есть три отверстия для регулировки высоты, выберите предпочтительное рабочее положение в соответствии с вашим ростом (Рис. 4).

4.3 РЕГУЛИРОВКА ВЫСОТЫ РУЧКИ

1. Ослабьте две верхние затяжные головки и извлеките два болта (Рис. 4). Сохраните их для повторной установки.
2. Ослабьте две нижние затяжные головки, но не снимайте их с боковых реек во время регулировки высоты рукоятки.
3. Поднимите или опустите верхнюю рукоятку и выберите подходящую высоту, затем снова установите верхние блокирующие болты и головки; затем затяните две нижние затяжных головки, чтобы закрепить нижнюю рукоятку (Рис. 6).

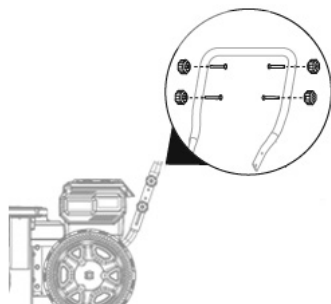


Рис. 3

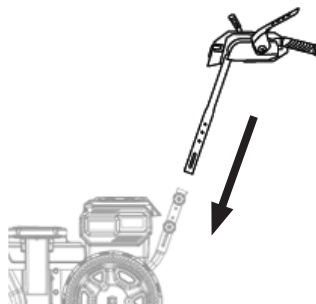


Рис. 4



Рис. 5

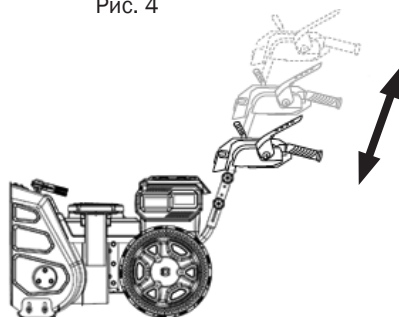


Рис. 6

4.4 СБОРКА ЖЕЛОБА НАПРАВЛЕНИЯ ВЫБРОСА СНЕГА

⚠ ПРЕДУПРЕЖДЕНИЕ! Никогда не работайте с снегоуборщиком без полностью собранного и установленного желоба выброса снега.

⚠ ПРЕДУПРЕЖДЕНИЕ! Используйте ручку регулировки поворота направления выброса, чтобы убедиться, что направление регулируется должным образом и что отверстие выброса не направлено на оператора

1. Установите направляющую желоба выброса снега на основание и убедитесь, что нижнее отверстие направляющей совмещено с отверстием в основании снегоуборщика (Рис. 7).
2. Закрепите направляющую желоба выброса снега на основание с помощью 3 болтов (Рис. 8).
3. Затяните болты.

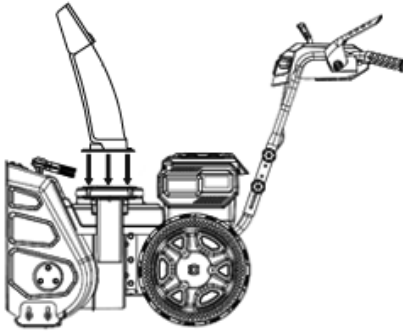


Рис. 7

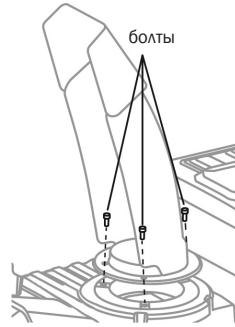


Рис. 8

4.5 УСТАНОВКА АККУМУЛЯТОРНЫХ БАТАРЕЙ

⚠ ПРЕДУПРЕЖДЕНИЕ! Полностью зарядите аккумуляторные батареи перед первым использованием.

Подключите аккумуляторную батарею к зарядному устройству. Ваш аккумулятор должен быть полностью заряжен перед первым использованием продукта.

Всегда снимайте аккумуляторную батарею с продукта при сборке деталей, регулировке, чистке или когда снегоборщик не используется. Снятие аккумуляторной батареи предотвратит случайный запуск, который может привести к серьезной травме.

⚠ ПРЕДУПРЕЖДЕНИЕ! Используйте только оригинальные аккумуляторные батареи. Использование других аккумуляторных батарей может привести к получению травмы или пожару.

⚠ ПРЕДУПРЕЖДЕНИЕ! Проверьте, чтобы выключатель не был в положении включено перед установкой аккумулятора.

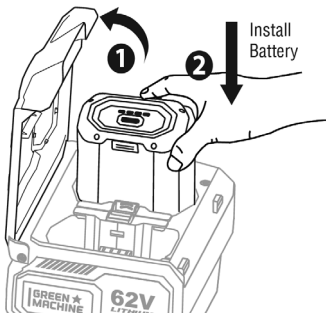


Рис. 9

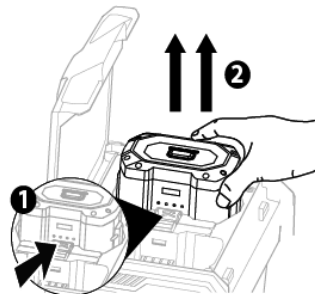



Рис. 10

1. Поднимите крышку аккумулятора (1, рис. 9).
2. Снегоборщик оснащен двумя отсеками для аккумуляторных батарей, которые одновременно могут вмещать две батареи.
3. Совместите ребра аккумуляторной батареи с отверстиями для монтажа в аккумуляторном порту. Вставьте аккумуляторную батарею в аккумуляторный отсек, пока не услышите щелчок. Убедитесь, что защелка встала на место и батарея надежно закреплена (2, рис. 9).
4. Вставьте другую аккумуляторную батарею в другой аккумуляторный отсек таким же образом.
5. Закройте крышку аккумулятора.

4.6 СНЯТИЕ АККУМУЛЯТОРНЫХ БАТАРЕЙ

 **ПРЕДУПРЕЖДЕНИЕ!** Падение аккумуляторной батареи может привести к серьезным травмам. Осторожно снимайте тяжелую аккумуляторную батарею.

1. Выключите ваш снегоборщик.
2. Для отсоединения аккумуляторной батареи нажмите кнопку освобождения аккумулятора, чтобы открыть защелку (1, рис. 10).
3. Извлеките аккумулятор из отсека (2, рис. 10).

5 ЭКСПЛУАТАЦИЯ

- ⚠ ПРЕДУПРЕЖДЕНИЕ!** Всегда будьте осторожны при работе с аккумуляторным снегоуборщиком и соблюдайте строгие меры безопасности, независимо от вашего уровня опыта и квалификации.
- ⚠ ПРЕДУПРЕЖДЕНИЕ!** Используйте устройство предназначенным образом, чтобы избежать повреждения машины или получения травмы.
- ⚠ ПРЕДУПРЕЖДЕНИЕ!** Используйте только рекомендованные производителем аксессуары.
- ⚠ ПРЕДУПРЕЖДЕНИЕ!** Перед каждым использованием тщательно осмотрите весь продукт на предмет повреждений, отсутствующих или неплотно закрепленных деталей. Затяните все крепежные элементы и не используйте этот продукт, пока все отсутствующие или поврежденные детали не будут заменены.
- ⚠ ПРЕДУПРЕЖДЕНИЕ!** Убедитесь, что другие люди и домашние животные находятся на расстоянии не менее 30 метров от снегоуборщика, когда он используется.

5.1 ЗАПУСК И ОСТАНОВКА СНЕГОУБОРЩИКА

1. Убедитесь, что рукоятка отрегулирована на подходящую высоту, направляющая желоба установлена правильно и желоб выброса снега установлен в соответствующее положение.
2. Нажмите кнопку питания и нажмите на ручку запуска шнека, чтобы включить шнек (Рис. 11).
3. Скорость вращения шнека можно регулировать для контроля дистанции выброса снега.
4. Для увеличения скорости сдвигайте рычаг управления скоростью шнека вперед. Выберите подходящую скорость для вашей задачи (Рис. 11).
5. Для уменьшения скорости переместите рычаг управления скоростью вращения шнека назад в нейтральное положение.

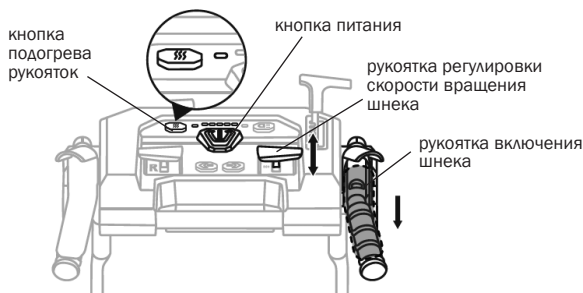


Рис. 11

- Ваш снегоборщик оснащен подогревом рукояток для рук в холодных условиях эксплуатации. Нажмите кнопку обогрева рукояток на панели, светодиод загорится, ручки начнут нагреваться. Чтобы остановить обогрев, нажмите кнопку снова (Рис. 11).
- Чтобы остановить снегоборщик полностью отпустите ручку включения шнека.

- ⚠ ПРЕДУПРЕЖДЕНИЕ!** Рекомендуется использовать рабочие перчатки во время работы, чтобы защитить пользователя от воздействия погодных условий.
- ⚠ ПРЕДУПРЕЖДЕНИЕ!** Шнек начинает вращаться сразу после запуска мотора и продолжает вращаться некоторое время после того, как мотор выключили.
- ⚠ ПРЕДУПРЕЖДЕНИЕ!** Всегда извлекайте аккумуляторную батарею из снегоборщика во время перерывов в работе и после окончания работы.
- ⚠ ПРЕДУПРЕЖДЕНИЕ!** Если снег застревает в отверстии выброса, не пытайтесь его удалить до того, как отпустите ручку запуска шнека.
- ⚠ ПРЕДУПРЕЖДЕНИЕ!** Не прислоняйтесь к отверстию выброса снега отверстия или к шнеку.

5.2 ИЗМЕНЕНИЕ СКОРОСТИ ДВИЖЕНИЯ СНЕГУБОРЩИКА

Этот снегоборщик оснащен самоходной системой с возможностью регулировки скорости. Самоходная функция работает независимо от вращения шнека. Например, после очистки двора вы можете использовать самоходную функцию, чтобы переместить снегоборщик к месту хранения без вращения шнека.

- Без запуска вращения шнека нажмите кнопку питания, а затем прижмите рычаг привода самохода к рукоятке, и снегоборщик начнет движение (Рис. 12).
- Чтобы выключить самоходную функцию, просто отпустите рычаг самохода.
- Чтобы увеличить скорость движения, переместите рычаг управления скоростью самохода вперед. Выберите скорость, подходящую для вашей задачи.
- Чтобы включить движение задним ходом: Сначала отпустите рычаг самохода, чтобы остановить движение снегоборщика, потяните рычаг управления скоростью самохода на себя, затем нажмите кнопку питания и удерживайте рычаг самохода (Рис. 12).



Рис. 12

- ⚠ ПРЕДУПРЕЖДЕНИЕ!** При движении задним ходом скорость фиксируется. Рычаг управления скоростью самохода не изменит скорость заднего хода. Снегоборщик не может переключиться на движения задним ходом, пока активирована функция движения вперед.

5.3 УПРАВЛЕНИЕ ШНЕКОМ И САМОХОДНОЙ ФУНКЦИЕЙ

Если вы одновременно нажмете на рычаг привода движения и рычаг шнека, то рычаг шнека временно будет заблокирован. Когда вы отпустите рычаг шнека, сам шнек продолжит вращаться. Эта функция позволяет вам регулировать скорость вращения шнека, скорость движения самохода и направление выброса снега в то время, когда шнек вращается (Рис. 13).

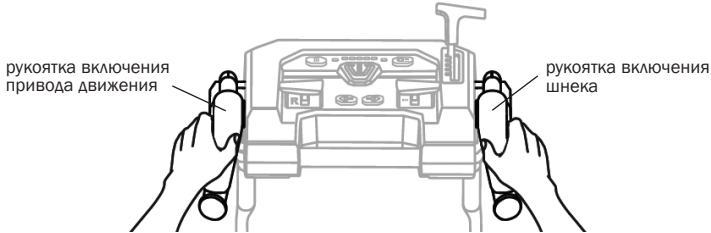


Рис. 13

Чтобы остановить шнек отпустите рычаг привода самохода, и шнек и самоходная функция остановятся.

5.4 РЕГУЛИРОВКА НАПРАВЛЕНИЯ И ДАЛЬНОСТИ ВЫБРОСА СНЕГА

⚠ ПРЕДУПРЕЖДЕНИЕ! Не регулируйте дефлектор выброса снега, когда рукоятка включения шнека активирована. Производите эту регулировку только при выключенном двигателе.

Для изменения направления выброса снега:

1. Нажмите и удерживайте левую кнопку поворота желоба. Желоб и направление выброса будет поворачивать в левую сторону (Рис. 14).
2. Нажмите и удерживайте правую кнопку поворота желоба. Желоб и направление выброса будет поворачивать в правую сторону (Рис. 14).

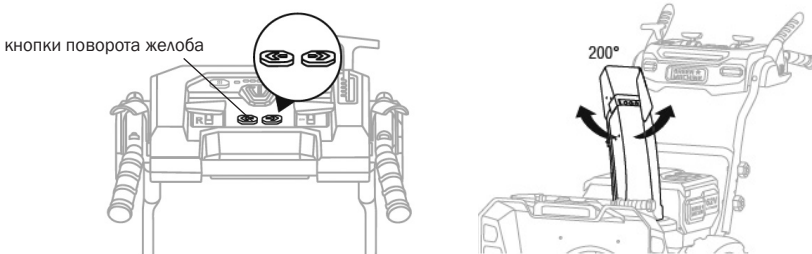


Рис. 14

⚠ ПРЕДУПРЕЖДЕНИЕ! Направление выброса снега можно регулировать на угол до 200°,

Для изменения дальности выброса снега:

Для увеличения или уменьшения дальности выброса снега, потяните рукоятку дефлектора назад или вперед, чтобы поднять или опустить дефлектор (Рис. 15).

Как только выбрано желаемое положение дефлектора, установите рукоятку в фиксирующий паз.

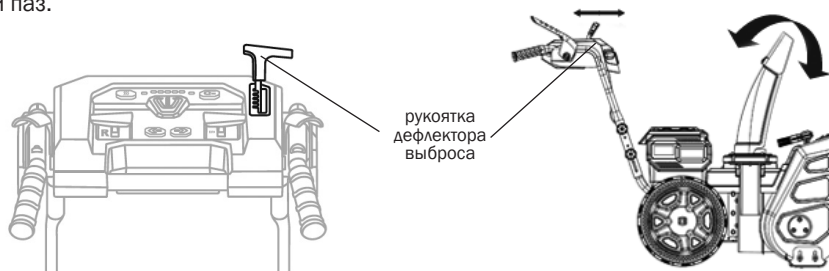


Рис. 15

⚠ ПРЕДУПРЕЖДЕНИЕ! Дальность выброса снегоборщника регулируется путем поднятия или опускания дефлектора дальности выброса. Есть 5 различных положений (-5°~55°).

5.5 ОЧИСТКА ЖЕЛОБА ВЫБРОСА СНЕГА

⚠ ПРЕДУПРЕЖДЕНИЕ! Перед очисткой снегоборщника убедитесь, что машина выключена, а аккумуляторные батареи извлечены из снегоборщника.

⚠ ПРЕДУПРЕЖДЕНИЕ! Никогда не чистите желоб рукой. Используйте инструмент.

1. Выключите двигатель.
2. Извлеките аккумулятор(ы) из снегоборщника.
3. Дождитесь полной остановки вращения шнека.
4. Всегда используйте инструмент для очистки желоба, который поставляется в комплекте со снегоборщником (Рис. 16).

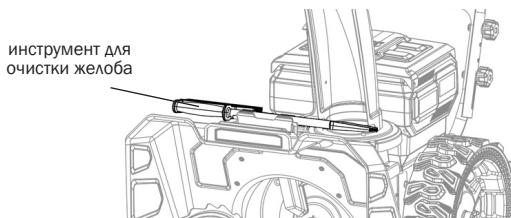
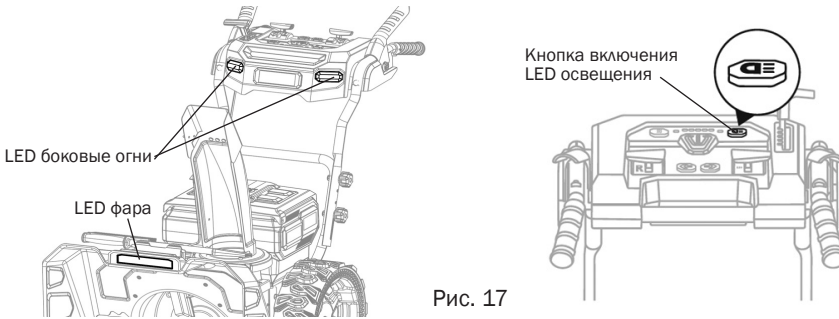


Рис. 16

5.6 СВЕТОДИОДНЫЕ ФАРА И БОКОВЫЕ ОГНИ

Ваш снегоборщик оснащен светодиодной фарой и светодиодными боковыми огнями для улучшения видимости в условиях плохого освещения. Обратите внимание, что огни не предназначены для замены надлежащего освещения. Всегда используйте свой снегоборщик в дневное время или при наличии другого хорошего источника освещения.

1. Светодиодные боковые огни расположены спереди, с левой и правой стороны панели управления. Светодиодные фары расположены спереди на корпусе снегоборщика (Рис. 17).
2. Нажмите кнопку LED на панели управления. Светодиодное освещение включится. Все огни загорятся одновременно (Рис. 17).
3. Чтобы выключить свет, нажмите кнопку LED еще раз.



5.7 LED ИНДИКАЦИЯ НА БАТАРЕЕ

Используйте следующую таблицу для определения значения светодиодного индикатора на батарее.

Состояние батареи	Статус индикатора емкости аккумуляторной батареи (Нажмите кнопку "ПИТАНИЕ")
	Зеленый цвет
Ёмкость батареи 75%~100%.	Четыре светодиода
Ёмкость батареи 50%~75%.	Три светодиода
Ёмкость батареи 25%~50%.	Два светодиода
Ёмкость батареи 0%~25%.	Один светодиод

5.8 ИНДИКАТОР МОЩНОСТИ И ОПОВЕЩЕНИЙ

Снегоборщик оборудован индикатором мощности и оповещений на панели оператора. Он отображает уровень заряда аккумуляторных батарей и рабочее состояние снегоборщика (Рис. 18).

Индикатор LED показывает уровень заряда аккумуляторной батареи. Четыре светодиода означают полный заряд, а один светодиод означает низкий заряд. Если заряд аккумулятора низкий, извлеките аккумулятор и зарядите его.

Индикатор оповещения показывает нештатные условия работы снегоборщика. Зеленый мигающий светодиод означает возникновение нештатных условий. Это может быть связано с разрядом аккумуляторных батарей, слишком высокой температурой или другими нештатными ситуациями. Извлеките аккумуляторы и дайте остыть аккумулятору и мотору, после остывания продолжите работу. Если светодиод продолжает мигать зеленым, немедленно извлеките аккумуляторные батареи и обратитесь в сервисный центр.

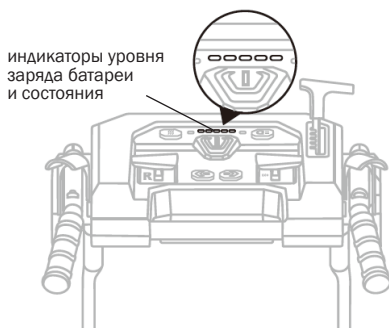








Рис. 18

6 ТЕХОБСЛУЖИВАНИЕ И УХОД

-  **ВНИМАНИЕ!** Регулярная проверка является самым важным этапом правильного обслуживания. Следуя указанным ниже рекомендациям, вы можете увеличить безопасность, надежность и эффективность вашего инструмента.
-  **ВНИМАНИЕ!** Перед осмотром, чисткой или проведением обслуживания снимите аккумуляторную батарею с устройства.
-  **ВНИМАНИЕ!** При обслуживании используйте только оригинальные запасные части.
-  **ВНИМАНИЕ!** Никогда не допускайте контакта пластиковых деталей с тормозной жидкостью, бензином, нефтепродуктами, маслами и т.д.
-  **ВНИМАНИЕ!** Не мойте устройство водой. Попадание воды может повредить органы управления и электрический двигатель. Очищайте устройство с помощью ткани, ручной щетки и т.д.
-  **ВНИМАНИЕ!** Если вы обнаружите поврежденные или чрезмерно изношенные детали, немедленно замените их. Для ремонта и обслуживания обратитесь в авторизованный сервисный центр.

6.1 ОБЩЕЕ ОБСЛУЖИВАНИЕ

1. Выключите ваше устройство и извлеките аккумулятор.
2. Очистите корпус шнека с помощью инструмента для удаления снега.
3. Очистите устройство от грязи и мусора с помощью влажной ткани и мягкого моющего средства.
4. Не используйте агрессивные моющие средства для очистки пластиковых деталей или ручек. Они могут быть повреждены ароматическими маслами или растворителями.
5. Полностью высушите устройство. Влажное устройство может привести к поражению электрическим током.

6.2 ХРАНЕНИЕ СНЕГОУБОРЩИКА

1. Удалите аккумуляторный блок из газонокосилки и храните его в сухом месте при комнатной температуре.
2. При транспортировке или пересечении гравия или дорожных покрытий поднимайте переднюю часть машины.
3. Всегда остерегайтесь шнека, даже когда ваша машина выключена.
4. Перед хранением вытрите влагу, грязь или мусор из области установки аккумулятора.
5. Протрите снегоуборщик сухой чистой тканью.
6. Проверьте все гайки, болты, ручки, винты и т. д. на предмет затяжки.
7. Проверьте движущиеся части на наличие повреждений, поломок и износа. Произведите ремонт любых поврежденных или отсутствующих деталей.
8. Сложите боковые направляющие в положение для хранения.
9. Когда машина не используется, храните ее и аккумулятор в сухом, хорошо проветриваемом месте, вне досягаемости детей.
10. Не храните рядом с коррозионными материалами, такими как удобрения или соль.

7 УСТРАНЕНИЕ НЕИСПРАВНОСТЕЙ

⚠ ПРЕДУПРЕЖДЕНИЕ! Перед выполнением каких-либо работ по обслуживанию или чистке всегда снимайте батарею и подождите, пока шнек остановится.

⚠ ОСТОРОЖНО! неполадки, которые нельзя устранить с помощью данной таблицы, могут быть устранены только специалистами в сервисном центре.

Проблема	Вероятная причина	Действия по исправлению
Машина не запускается	Аккумулятор неисправен.	Проверьте установку аккумулятора в устройстве.
	Батарея разряжена.	Зарядите аккумуляторный блок.
	Возможные проблемы с проводкой или электрическими контактами.	Извлеките аккумулятор, проверьте контакты и установите батарейный блок на место.
	Не нажимайте кнопку питания до тех пор, пока не возьметесь за рукоятку выключателя шнека.	Нажмите и удерживайте кнопку включения и затем зажмите выключатель шнека.
	Шнек заморожен.	Извлеките Аккумуляторы и очистите шнек, при помощи чистящего инструмента, от снега и льда. Проведите повторное включение.
	Аккумулятор перегрелся. Светодиодный индикатор на батарее мигает зеленым.	Извлеките перегретый аккумулятор из снегоуборщика. Дайте остыть аккумулятору, после чего проведите повторное включение.
	Шнек заклинило.	Извлеките аккумуляторы и осторожно удалите блокирующие вращение шнека предметы. Проведите повторное включение.
Машина останавливается во время работы	Двигатель перегружен	Очистите шнек от снега или льда, которые засоряют его. Не убирайте снег слишком быстро.
	Аккумулятор или двигатель слишком горячие.	Дайте батарейному блоку или двигателю остыть.
	Батарейный блок отсоединен.	Установите батарейный блок на место.
	Батарея разряжена.	Зарядите батарейный блок в соответствии с инструкциями.
Двигатель включен, но шнек не вращается.	Срезные штифты на валу шнека сломаны.	Замените срезной штифт.
После прохождения на земле остается слой снега.	Скребок стержень изношен.	Замените скребок.

8 УТИЛИЗАЦИЯ

В соответствии с Директивой ЕС 2012/19/EU о электрическом и электронном оборудовании и ее внедрением в национальное законодательство, все электроинструменты должны быть отдельно собраны и утилизированы без нанесения ущерба окружающей среде. Альтернативная утилизация: Если владелец электроинструмента не возвращает инструмент производителю, он несет ответственность за правильную утилизацию в специальном пункте сбора, который готовит устройство к переработке в соответствии с национальными законодательными актами и нормативами в области переработки.

Это не распространяется на аксессуары и инструменты без электрических или электронных компонентов.

8.1 УТИЛИЗАЦИЯ АККУМУЛЯТОРОВ

Старые аккумуляторы и батареи не должны выбрасываться в бытовой мусор, а должны утилизироваться в соответствии с применимым законодательством.

Сдавайте непригодные для использования аккумуляторные батареи в магазин или в специальный пункт сбора батарей в вашем населенном пункте.

8.2 УТИЛИЗАЦИЯ УПАКОВКИ

Упаковка выполнена из картона и отдельно маркированной пленки, которая также подлежит переработке.

Отнесите эти материалы в пункт переработки.

8.3 АККУМУЛЯТОРЫ И БАТАРЕЙНЫЕ БЛОКИ



Li-Ion

Не выбрасывайте батареи в бытовой мусор, воду или огонь. Аккумуляторы/батареи должны быть собраны, переработаны или утилизированы экологически безопасным способом.

Только для стран ЕС:

Неисправные или нерабочие батареи должны быть переработаны в соответствии с директивой 91/157/ЕЭС.

9 ГАРАНТИЯ

Гарантийный срок ремонта: 3 года. 1 год основной гарантии + 2 года дополнительной, при условии регистрации на сайте и прохождения ТО.

Возможные дефекты будут устранены в течение срока действия гарантии путем ремонта или замены. Гарантия распространяется на все материальные и производственные дефекты. Не подпадают под гарантию повреждения и дефекты, возникшие вследствие неправильного использования, аварий или модификаций. Мы оставляем за собой право отклонить любые претензии, если покупка не может быть подтверждена или если продукт явно не был правильно обслужен. Чек о покупке должен быть сохранен, чтобы подтвердить дату продажи. В случае претензий по гарантии, пожалуйста, свяжитесь с нашим отделом обслуживания клиентов. Гарантия не затрагивает правовые требования по дефектам, предъявляемые продавцом в отношении покупателей.



Телефон службы технической поддержки

8-800-301-10-12

Электронная почта service@green-machines.ru

www.green-machines.ru